

## SAFEGUARD - SYNCHRON - SAFE LIFTING - ROTA FREE

### Il vantaggio del sistema

- Sicurezza di protezione assoluta
- Regolazione fine coppia
- Sgancio rapido della trasmissione
- Comando automatico arresto motore
- Possibilità di interventi frequenti
- Grande e ripetitiva precisione di reinserimento
- Robustezza e durata nel tempo
- Nessuna manutenzione richiesta.

### The advantages of the system

- Complete operating reliability
- Very fine disengagement torque adjustment
- Quick drive disengagements
- Automatical motor emergency stop
- Possibility of frequent disengagements
- High repetitive disengagement and re-engagement accuracy
- Long service life
- No maintenance required.

### Principio di funzionamento

Durante il servizio normale il giunto di sicurezza trasmette la coppia dalla parte mobile (2) alla flangia (3) attraverso una corona di sfere (4a - SAFEGUARD) o di rulli (4b - SYNCHRON, SAFE LIFTING, ROTA FREE, SAFEGUARD-R), costretti dalla pressione delle molle a tazza (6) dentro sedi ricavate sulle due metà (2) e (3) del giunto. Quando la coppia richiesta supera il valore predefinito dalla coppia di intervento, le sfere o i rulli sono spinti fuori dalle loro sedi. Le due metà (2) e (3) si sganciano per sovraccarico, trasmettendo una coppia residua molto bassa, e la parte mobile (2) spinge contro la forza delle molle a tazza (6), ad azionare l'interruttore (9) di comando dell'arresto di emergenza del motore. Il reinserimento è automatico al valore di coppia predefinito quando il sovraccarico cessa. Nella versione SYNCHRON il reinserimento (a velocità ridotta) avviene dopo 360° dal distacco, così da rispettare il sincronismo fra le due metà (2) e (3) del giunto. Nella versione SAFE LIFTING (impiegata per lo più per sollevamenti), i rulli (4b) non possono uscire completamente dalle sedi, la parte mobile (2) aziona l'interruttore, ma la trasmissione di coppia fra le due metà (2) e (3) del giunto non viene interrotta. Nella versione ROTA FREE adatta per alte velocità, in caso di sovraccarico le due parti (2) e (3) si sganciano completamente e la parte mobile (2) rallenta, folle, fino a fermarsi. Il reinserimento è manuale, martellando leggermente la parte (2) con un martello di gomma.

### How they work

During normal operations the torque limiter transmits the torque from the moving part (2) to the flange (3) through balls (4a - SAFEGUARD) or rollers (4b - SYNCHRON, SAFE LIFTING, ROTA FREE, SAFEGUARD-R) pressed by the disc springs (6) into the indentations on both halves (2) and (3). In case of overload, when the torque demand exceeds the preset value, both halves (2) and (3) are disengaged and they transmit only a small residual torque. The balls or rollers are pressed out of the indentations, thus pushing the moving part (2) axially against the force of the disc springs (6), and activating a switch (9) to begin the emergency stop of the motor. The re-engagement is automatic at the pre-set torque when the torque demand drops. The SYNCHRON type re-engages (at slow speed) once per revolutions at a reference point and keep the two halves (2) and (3) of the torque limiter synchronised. In the SAFE LIFTING type the rollers (4b) are not allowed to go out completely from the indentations, so that the moving part (2) can activate the switch, but the torque transmission within the two halves (2) and (3) is not interrupted. In a high speed application, at the moment of overload, the ROTA FREE type will disconnect driven from driver shaft by the complete disengagement of part (2) from part (3), while ring (2) will slow down, idle, up to a stop. Re-engagement must be done manually, lightly tapping the part (2) with a soft mallet.

### Regolazione della coppia di intervento (pag. 16)

STANDARD deve essere tarato secondo i relativi diagrammi di taratura, se la taratura non è stata richiesta alla fabbrica.

#### Grandezze 20 ÷ 65

Avvitare manualmente la ghiera (7) fino a toccare il pacco di molle (6). Inserire la chiave (A) nelle sedi (B), oppure la chiave (C) nei fori (D), e serrare la ghiera in senso orario per il numero di tacche (E), corrispondenti alla richiesta coppia di intervento (vedi diagramma fornito con il limitatore). Avvitare la vite (8) o (8a) nel foro filettato (G) o (G1) della ghiera (7), in corrispondenza di un foro (H) sulla rondella di bloccaggio ghiera (L).

#### Grandezze 80 ÷ 100

Avvitare manualmente la ghiera (A) fino a fine corsa, poi tornare indietro fino a che le 3+3 viti di bloccaggio (B) sono allineate con 3 delle 6 scanalature (C) sul mozzo. Serrare le 3+3 viti di bloccaggio (B), che impediscono la rotazione della ghiera (A).

Avvitare manualmente le viti di regolazione (D) fino a che sono a contatto con l'elemento mobile (E). Inserire la chiave (F) e serrare le viti di regolazione (D) uniformemente e allo stesso livello per un numero di giri corrispondente alla coppia di sgancio richiesta, secondo il diagramma di coppia dei pacchi di molle (G). Bloccare le viti di regolazione (D) con i contro dadi (H).

Per garantire la massima precisione ricontrollare la coppia di sganciametodopo alcuni interventi.

### TORQUE ADJUSTMENT (page 16)

STANDARD must be adjusted according with the STANDARD setting torque chart, if there is not a factory torque set request.

#### Sizes 20 ÷ 65

Manually tighten the nut (7) until contacts the disc springs (6). Insert wrench (A) in to the seats (B) or the wrench (C) in to the holes (D) and tighten the nut clockwise for the number of indents (E) corresponding to the request disengagement torque (according with the torque diagram supplied together with the torque limiter). Tighten the screw (8) or (8a) in the threaded hole (G) or (G1) of the nut (7) in corrlspndence with one of the holes (H) on the locking washer (L).

#### Sizes 80 ÷ 100

Manually turn the nut (A) up to the end of the stroke, then go back anticlockwise until the 3+3 locking screws (B), are aligned to 3 of the 6 splines (C) on the hub. Tighten the 3+3 locking screws (B), to positively secure the nut (A) to the hub. Manually tighten the adjusting screws (D) until they contact the mobile element (E). Insert the wrench (F) and uniformly tighten the adjusting screws (D) at the same level for the number of revolutions corresponding to the requested disengagement torque, according to the torque diagram of the cup springs packs (G). Secure the adjusting screws (D) by means of the lock-nuts (H). To guarantee the optimum accuracy, recheck the preset slip-torque after the first disengagements.



# MINI - SAFEGUARD - SYNCHRON

## Tipo / Type E - F - G

Per velocità fino a 900 giri/1', bassi carichi radiali. I carichi assiali non sono ammessi.  
Per interventi frequenti montare una boccia antifrizione.  
For maximum speed 900 r.p.m., low radial forces. Axial forces are not admitted.  
For frequent interventions a bushing should be mounted.

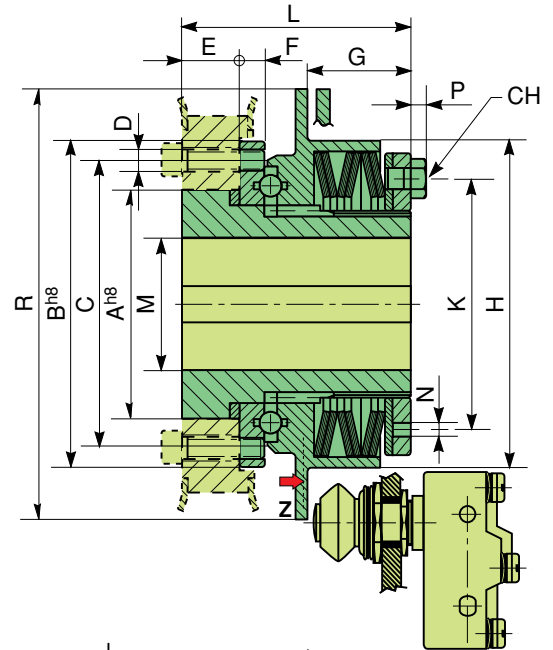
### forma base MINI.

Per collegamento albero-elemento di trasmissione quale ingranaggio o puleggia. Supporto sull'albero.

### basic type MINI

For connection shaft-drive component such as gear or pulley, supported on the shaft.

### Tipo / Type E



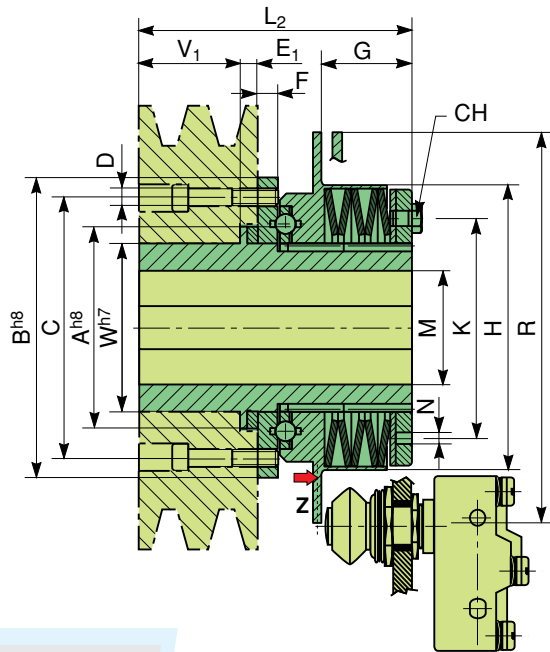
### Tipo / Type F

#### MINI con mozzo prolungato

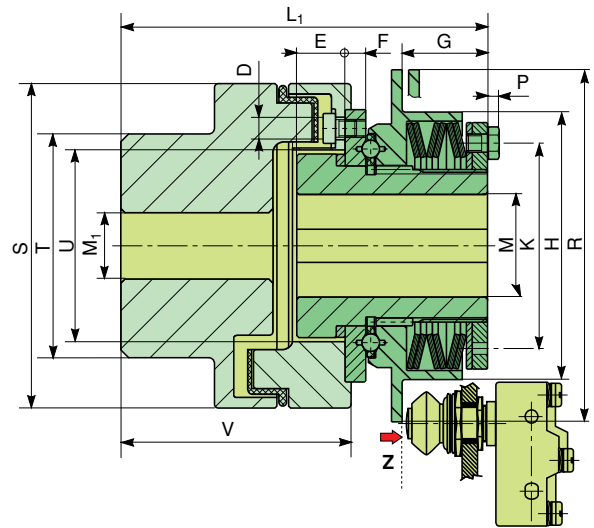
Può ricevere cuscinetti o boccole di supporto, è adatto per elementi di trasmissione di grandi dimensioni.

#### MINI with extended hub

Bearing or bronze bushes can be mounted on it, to support large drive components.



### Tipo / Type G



MINI con giunto elastico. Per collegamento di due alberi coassiali.  
MINI with elastic coupling. For connecting two coaxial shafts.

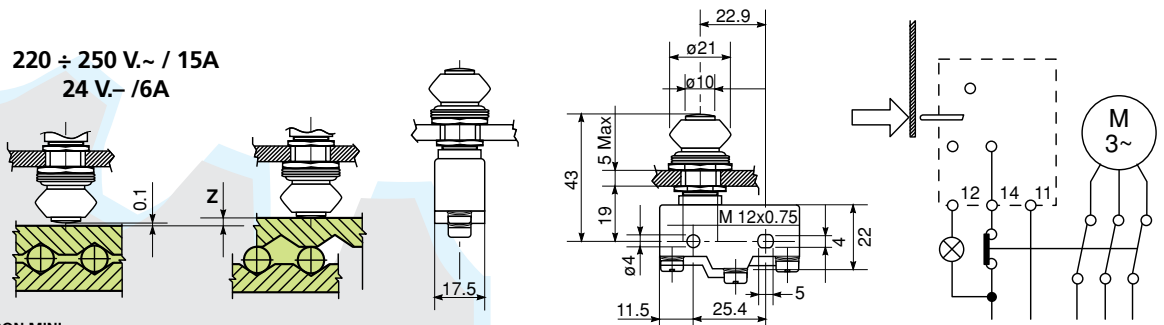
Dimensioni / overall dimensions (mm)

Grand. Size	A <sup>h8</sup>	B <sup>h8</sup>	C	D	E	E <sub>1</sub>	F	G	H	K	L	L <sub>1</sub>	L <sub>2</sub>	M		M <sub>1</sub>	N	P	R	S	T	U	V	V <sub>1</sub>	W <sup>h7</sup>	CH
														min	max											
20	36	55	46	6xM5	11,5	4,5	5,5	21,7	50,5	38,5	50	84,5	83,5	7	20	30	5	2,8	80	67	46	37	47,5	40,5	30	7
25	46	70	59	6xM5	16,5	5,5	7	23,2	70,5	54	57	98	94	10	25	35	6	3,5	100	82	53	48	59	48	35	8
35	64	90	80	6xM6	16,5	6,5	7	29	88	70	65	132	108	14	35	50	6	4	120	112	79	66	85,5	53	50	10
45	78	115	100	6xM8	22	8	8	34,5	110	84	81	155,5	127	18	45	60	6	4	150	128	90	79	98,5	60	65	10

## Interruttore tipo E per MINI / MINI emergency stop switch type E

220 ÷ 250 V.~ / 15A  
24 V.- / 6A

Grand. Size	Z	
	(1) mm	(2) mm
20	1,4	1,2
25	1,4	1,2
35	2,4	1,8
45	2,4	2



(1) SAFEGUARD MINI - (2) SYNCHRON MINI