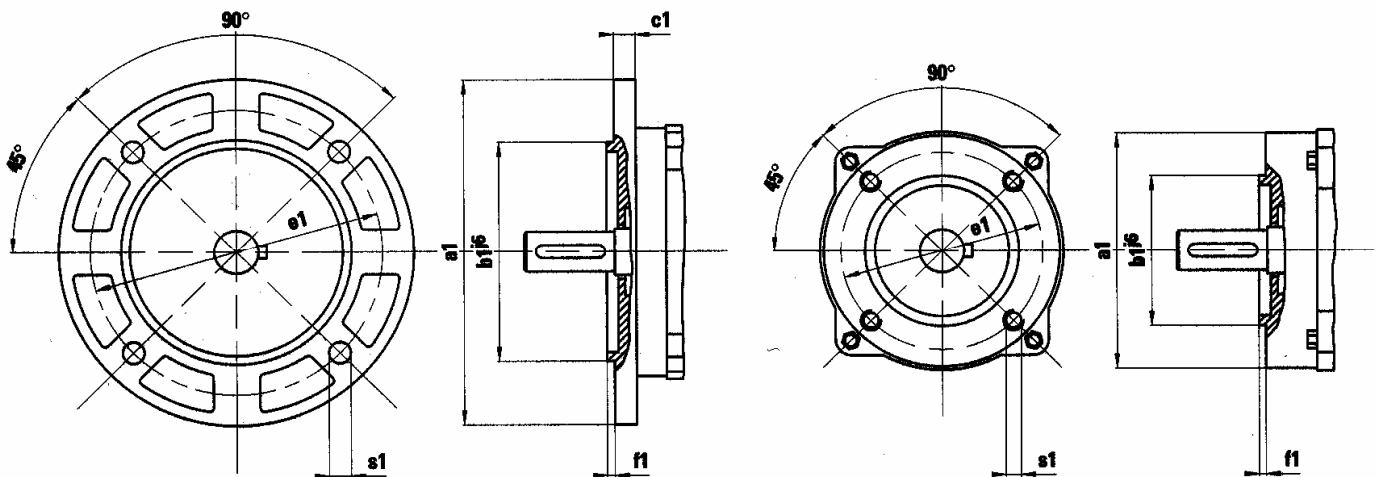


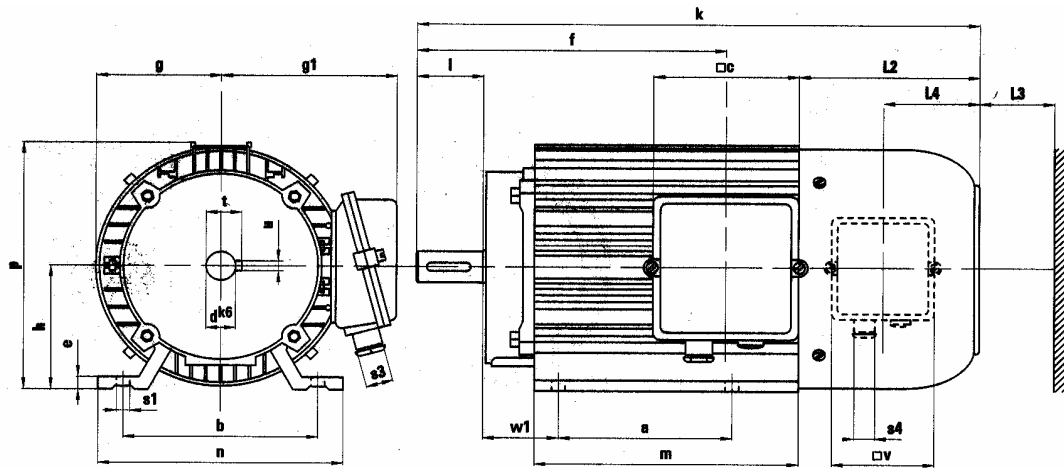
Typ / Type	Spannung V /	Nennleistung kW /	Drehzahl	Nennstrom A /	Induktivität	Mass.träg.h.mom.	Kohlebürsten /		
	Voltage V	Nominal output kW	min ⁻¹ / Speed rpm				Rated current A	Inductivity mH /	kgm ² · 10 ⁴ /
56S-2GP	12	0,050	1500	5,3		1,5	8X10X16	MK55	2
56M-2GP	12	0,750	1500	7,8		2,6	8X10X16	MK56	2
56L-2GP	12	0,100	1500	10,0		3,2	8X10X16	MK57	2
56S-2GP	24	0,060	1500	3,2		1,5	8X10X16	MK58	2
56M-2GP	24	0,090	1500	4,7		2,6	8X10X16	MK59	2
56S-2GP	24	0,090	2000	4,7		1,5	8X10X16	MK60	2
56L-2GP	24	0,130	1500	6,8		3,2	8X10X16	MK61	2
56M-2GP	24	0,130	2000	6,8		2,6	8X10X16	MK62	2
56S-2GP	24	0,130	3000	6,8		1,5	8X10X16	MK63	2
56L-2GP	24	0,180	2000	9,4		3,2	8X10X16	MK64	2
56M-2GP	24	0,180	3000	9,4		2,6	8X10X16	MK65	2
56L-2GP	24	0,250	3000	12,5		3,2	8X10X16	MK66	2
56S-2GP	180	0,060	1500	0,4	430	1,5	6,4X8X16	EG98	2
56M-2GP	180	0,090	1500	0,6	250	2,6	6,4X8X16	EG98	2
56S-2GP	180	0,090	2000	0,6	315	1,5	6,4X8X16	EG98	2
56L-2GP	180	0,130	1500	0,9	205	3,2	6,4X8X16	EG98	2
56M-2GP	180	0,130	2000	0,9	140	2,6	6,4X8X16	EG98	2
56S-2GP	180	0,130	3000	0,9	150	1,5	6,4X8X16	EG98	2
56L-2GP	180	0,180	2000	1,3	135	3,2	6,4X8X16	EG98	2
56M-2GP	180	0,180	3000	1,3	70	2,6	6,4X8X16	EG98	2
56L-2GP	180	0,250	3000	1,7	60	3,2	6,4X8X16	EG98	2



B5, V1, V3	Flansch / Flange	a1	b1	c1	e1	f1	s1
	A120	120	80	8	100	3	7
B14, V18, V19	C80	80	50	-	65	2,5	M5

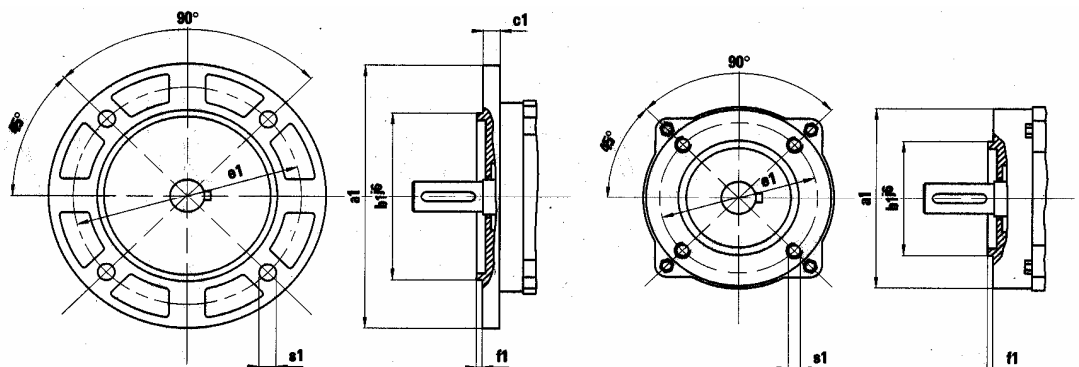
Creusen

PM Gleichstrommotoren /
PM DC Motors
Baugröße 71 /
Framesize 71



B3, B6, B7, B8, V5, V6
Bauformen / Mountingarrangement

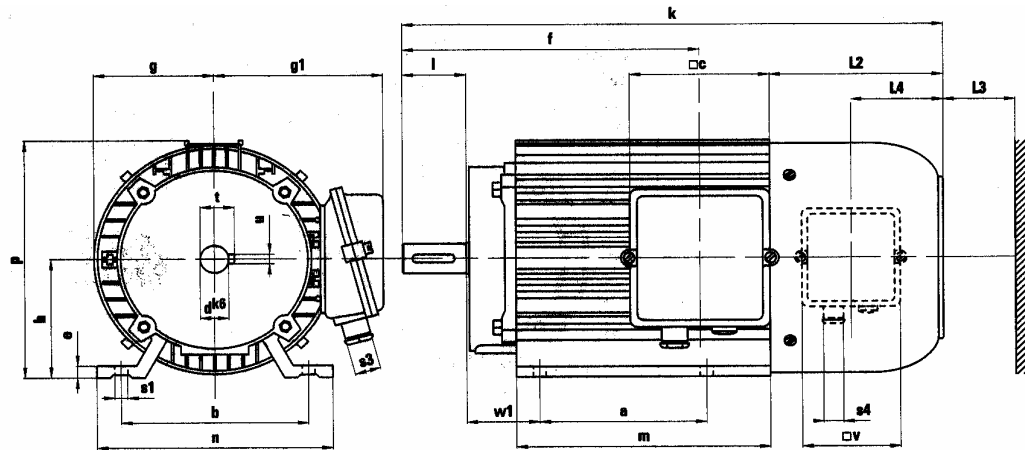
Typ / Type	h	a	b	w1	c	d	e	f	g	g1	k	l	m	n	s1	s3	s4	v	p	t	u	L2	L3	L4	kg	kg
71ES/S-2GPVER	71	90	112	45	90	14	6	148	70	115	302	30	125	132	7	PG11			141	16	5	112	112		8	
71ES/S-2GPVTDEK	71	90	112	45	90	14	6	148	70	115	330	30	125	132	7	PG11			141	16	5	140	140		9	
71ES/S-2GPVTGEK	71	90	112	45	90	14	6	148	70	115	350	30	125	132	7	PG11			141	16	5	160	160		10	
71ES/S-2GPVREK	71	90	112	45	90	14	6	148	70	115	350	30	125	132	7	PG11			141	16	5	160	160		10	
71ES/S-2GPVVK	71	90	112	45	90	14	6	148	70	115	417	30	125	132	7	PG11	PG11	90	141	16	5	227	87	79	10	
71ES/S-2GPVTDK	71	90	112	45	90	14	6	148	70	115	447	30	125	132	7	PG11	PG11	90	141	16	5	257	112	79	11	
71ES/S-2GPVTGK	71	90	112	45	90	14	6	148	70	115	467	30	125	132	7	PG11	PG11	90	141	16	5	277	132	79	12	
71ES/S-2GPVRVK	71	90	112	45	90	14	6	148	70	115	467	30	125	132	7	PG11	PG11	90	141	16	5	277	132	79	12	
71ML-2GPVER	71	90	112	45	90	14	6	223	70	115	377	30	125	132	7	PG11			141	16	5	112	112		10	11
71ML-2GPVTDEK	71	90	112	45	90	14	6	223	70	115	405	30	125	132	7	PG11			141	16	5	140	140		11	12
71ML-2GPVTGEK	71	90	112	45	90	14	6	223	70	115	425	30	125	132	7	PG11			141	16	5	160	160		12	13
71ML-2GPVREK	71	90	112	45	90	14	6	223	70	115	425	30	125	132	7	PG11			141	16	5	160	160		12	13
71ML-2GPVVK	71	90	112	45	90	14	6	223	70	115	492	30	125	132	7	PG11	PG11	90	141	16	5	227	87	79	12	13
71ML-2GPVTDK	71	90	112	45	90	14	6	223	70	115	522	30	125	132	7	PG11	PG11	90	141	16	5	257	112	79	13	14
71ML-2GPVTGK	71	90	112	45	90	14	6	223	70	115	542	30	125	132	7	PG11	PG11	90	141	16	5	277	132	79	14	15
71ML-2GPVRVK	71	90	112	45	90	14	6	223	70	115	542	30	125	132	7	PG11	PG11	90	141	16	5	277	132	79	14	15



B5, V1, V3	Flansch / Flange	a1	b1	c1	e1	f1	s1
	A140	140	95	9	115	3	10
	A160	160	110	9	130	3,5	10
B14, V18, V19	C90	105	60	-	75	2,5	M5
	C105	105	70	-	85	2,5	M6

Creusen

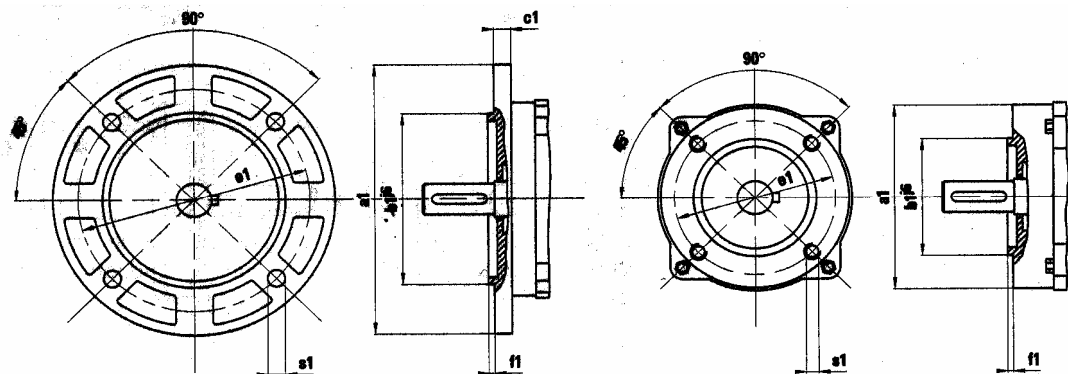
PM Gleichstrommotoren /
PM DC Motors
Baugröße 90 /
Framesize 90



B3, B6, B7, B8, V5, V6

Bauformen / Mountingarrangement

Typ / Type	h	a	b	w1	c	d	e	f	g	g1	k	l	m	n	s1	s3	s4	v	p	t	u	L2	L3	L4	kg	kg
90S/M-4GPVEK	90	125	140	56	106	24	8	230	90	132	408	50	190	175	10,5	PG16			178	27	8	130	130		15	16
90S/M-4GPVTDEK	90	125	140	56	106	24	8	230	90	132	438	50	190	175	10,5	PG16			178	27	8	160	160		16	17
90S/M-4GPVTGEK	90	125	140	56	106	24	8	230	90	132	463	50	190	175	10,5	PG16			178	27	8	185	185		17	18
90S/M-4GPVREK	90	125	140	56	106	24	8	230	90	132	463	50	190	175	10,5	PG16			178	27	8	185	185		17	18
90S/M-4GPVVK	90	125	140	56	106	24	8	230	90	132	519	50	190	175	10,5	PG16	PG11	90	178	27	8	241	97	79	18	19
90S/M-4GPVTDVK	90	125	140	56	106	24	8	230	90	132	547	50	190	175	10,5	PG16	PG11	90	178	27	8	269	122	79	19	20
90S/M-4GPVTGVK	90	125	140	56	106	24	8	230	90	132	567	50	190	175	10,5	PG16	PG11	90	178	27	8	289	142	79	20	21
90S/M-4GPVRVK	90	125	140	56	106	24	8	230	90	132	567	50	190	175	10,5	PG16	PG11	90	178	27	8	289	142	79	20	21
90S/M-4GPVRTDVK	90	125	140	56	106	24	8	230	90	132	615	50	190	175	10,5	PG16	PG11	90	178	27	8	337	182	79	22	23
90S/M-4GPVRTGVK	90	125	140	56	106	24	8	230	90	132	635	50	190	175	10,5	PG16	PG11	90	178	27	8	357	202	79	23	24
90L-4GPVEK	90	125	140	56	106	24	8	295	90	132	473	50	255	175	10,5	PG16			178	27	8	130	130		22	
90L-4GPVTDEK	90	125	140	56	106	24	8	295	90	132	503	50	255	175	10,5	PG16			178	27	8	160	160		23	
90L-4GPVTGEK	90	125	140	56	106	24	8	295	90	132	528	50	255	175	10,5	PG16			178	27	8	185	185		24	
90L-4GPVREK	90	125	140	56	106	24	8	295	90	132	528	50	255	175	10,5	PG16			178	27	8	185	185		24	
90L-4GPVVK	90	125	140	56	106	24	8	295	90	132	584	50	255	175	10,5	PG16	PG11	90	178	27	8	241	97	79	25	
90L-4GPVTDVK	90	125	140	56	106	24	8	295	90	132	612	50	255	175	10,5	PG16	PG11	90	178	27	8	269	122	79	26	
90L-4GPVTGVK	90	125	140	56	106	24	8	295	90	132	632	50	255	175	10,5	PG16	PG11	90	178	27	8	289	142	79	27	
90L-4GPVRVK	90	125	140	56	106	24	8	295	90	132	632	50	255	175	10,5	PG16	PG11	90	178	27	8	289	142	79	27	
90L-4GPVRTDVK	90	125	140	56	106	24	8	295	90	132	680	50	255	175	10,5	PG16	PG11	90	178	27	8	337	182	79	29	
90L-4GPVRTGVK	90	125	140	56	106	24	8	295	90	132	700	50	255	175	10,5	PG16	PG11	90	178	27	8	357	202	79	30	
90EL-4GPVEK	90	125	140	56	106	24	8	355	90	132	533	50	315	175	10,5	PG16			178	27	8	130	130		26	
90EL-4GPVTDEK	90	125	140	56	106	24	8	355	90	132	563	50	315	175	10,5	PG16			178	27	8	160	160		27	
90EL-4GPVTGEK	90	125	140	56	106	24	8	355	90	132	588	50	315	175	10,5	PG16			178	27	8	185	185		28	
90EL-4GPVREK	90	125	140	56	106	24	8	355	90	132	588	50	315	175	10,5	PG16			178	27	8	185	185		28	
90EL-4GPVVK	90	125	140	56	106	24	8	355	90	132	644	50	315	175	10,5	PG16	PG11	90	178	27	8	241	97	79	29	
90EL-4GPVTDVK	90	125	140	56	106	24	8	355	90	132	672	50	315	175	10,5	PG16	PG11	90	178	27	8	269	122	79	30	
90EL-4GPVTGVK	90	125	140	56	106	24	8	355	90	132	692	50	315	175	10,5	PG16	PG11	90	178	27	8	289	142	79	31	
90EL-4GPVRVK	90	125	140	56	106	24	8	355	90	132	692	50	315	175	10,5	PG16	PG11	90	178	27	8	289	142	79	31	
90EL-4GPVRTDVK	90	125	140	56	106	24	8	355	90	132	740	50	315	175	10,5	PG16	PG11	90	178	27	8	337	182	79	33	
90EL-4GPVRTGVK	90	125	140	56	106	24	8	355	90	132	760	50	315	175	10,5	PG16	PG11	90	178	27	8	357	202	79	34	



B5, V1, V3

Flansch / Flange	a1	b1	c1	e1	f1	s1
A200	200	130	12	165	3,5	12

B14, V18, V19

C140	140	95	-	115	3,0	M8
C160	160	110	-	130	3,5	M8

