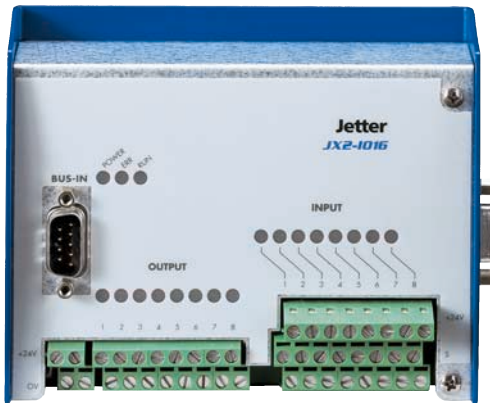


# JX2-IO16



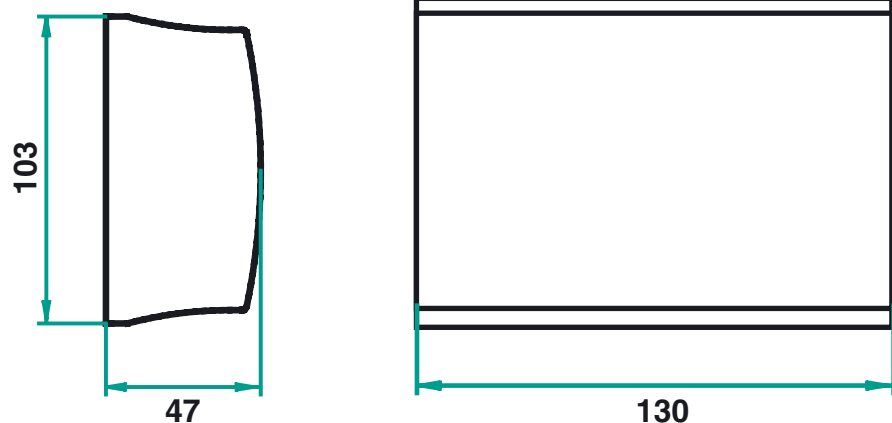
- 8 digitale Eingänge 24 V DC
- 8 digitale Ausgänge 24 V DC
- 3-Stock-Klemmen zum direkten Anschluss der Aktoren / Sensoren
- *8 digital inputs 24 V DC*
- *8 digital outputs 24 V DC*
- *Three-level terminal blocks to connect actuators and sensors directly*

## Beschreibung *Description*

Das Modul JX2-IO16 dient zur dezentralen Ein- und Ausgangsbeschaltung von z. B. Tastern oder Lampen. Es wird an +24 VDC angeschlossen und kann drei nicht-intelligente Module mit Strom versorgen.

*The JX2-IO16 module serves to connect centralised or decentralised pushbuttons or lamps. It is powered by +24 VDC and can supply 3 non-intelligent modules.*

## Maßzeichnungen (mm) *Dimensional Drawing (mm)*



**Technische Daten**  
*Technical Data*

|   |   |  |  |
|---|---|--|--|
| <b>Anzahl Eingänge</b>  | 8                                       | <b>Quantity of inputs</b>  | 8                                      |
| <b>Nenneingangsspann.</b>   | DC 24 V, -15% .. +20%                   | <b>Rated Input Voltage</b>   | DC 24 V, -15% .. +20%                  |
| <b>Spannungsbereich</b>   | 0 - 30 V                                | <b>Voltage Range</b>   | 0 - 30 V                               |
| <b>Eingangsstrom</b>  | ca. 8 mA                                | <b>Input Current</b>   | approx. 8 mA                           |
| <b>Eingangswiderstand</b>   | 3,0 kΩ                                  | <b>Input Resistance</b>  | 3.0 kΩ                                 |
| <b>Signalspannung EIN</b>   | min. 15 V                               | <b>Signal Voltage ON</b>   | min. 15 V                              |
| <b>Signalspannung AUS</b>   | max. 10 V                               | <b>Signal Voltage OFF</b>  | max. 10 V                              |
| <b>Anzahl, Art der Ausgänge</b>   | 8, Transistor (pnp)                     | <b>Quantity and Type of Outputs</b>  | 8, transistor (pnp)                    |
| <b>Nennspannung</b>   | DC 24 V - 15% .. +20%                   | <b>Rated Voltage</b>   | DC 24 V, -15% .. +20%                  |
| <b>Nennausgangsstrom</b>  | 0,5 A                                   | <b>Rated Output Current</b>  | 0.5 A                                  |
| <b>Ausgangsleist. Ausg.</b>   | 96 Watt                                 | <b>Output Power Outputs</b>  | 96 Watt                                |
| <b>Schutz vor induktiven Lasten, Kurzschluss, Überspannung und Übertemperatur</b> | ja                                      | <b>Protection against Inductive Loads, Short Circuit, Overvoltage, Overtemperature</b> | yes                                    |
| <b>Signalspannung (S) EIN</b>   | typisch $V_{\text{Versorgung}}$ -1,5 V  | <b>Signal Voltage (S) ON</b>   | typically $V_{\text{Supply}}$ -1.5 V   |
| <b>Potentialtrennung</b>  | keine                                   | <b>Electrical Isolation</b>  | none                                   |
| <b>Anschl. an Grundgerät</b>  | über Kabel (SUB-D 9-polig) an Systembus | <b>Connection Basic Controller</b>   | via cable (SUB-D, 9 pins) to systembus |
| <b>Anschlüsse Ein- / Ausgänge</b>   | Schraubklemmen                          | <b>Output / Input Terminals</b>  | screw terminals                        |
| <b>Gehäuse</b>  | Metall                                  | <b>Enclosure</b>   | metal                                  |
| <b>Abmessungen (BxHxD)</b>  | 130 x 103 x 47 mm                       | <b>Dimensions (WxHxD)</b>  | 130 x 103 x 47 mm                      |
| <b>Montage</b>  | DIN-Schiene                             | <b>Mounting</b>  | DIN rail                               |
| <b>Wärmeverlustleistung CPU-Logik</b>   | 1,0 Watt                                | <b>Heat Loss of CPU Logic Circuit</b>  | 1.0 Watt                               |

Das Gerät entspricht den gängigen Normen bezüglich Störaussendung und Störfestigkeit.

*The device meets the standard specification regarding emitted interference and immunity to interference.*

**JX2-IO16:** Art.-Nr. 10000164  
**JX2-IO16U:** Beide SUB-D Anschlüsse auf Frontplatte  
*Both SUB-D terminals on the frontside*  
 Art.-Nr. 10000165

**Bestellangaben**  
**Ordering Information**



**Jetter AG**  
 Gräterstraße 2, D-71642 Ludwigsburg  
 Telefon **Phone:** +49 (0)7141 2550-433  
 Telefax **Fax:** +49 (0)7141 2550-484  
 Internet: <http://www.jetter.de>  
 E-Mail: [sales@jetter.de](mailto:sales@jetter.de)

**Adresse**  
**Address**