

JX3-PS1

Kompakt und schnell ins Feld

A Compact and Fast Field Solution



- Spannungsversorgungsmodul für bis zu 8 JX3-Erweiterungsmodule
- Zum Betrieb an allen JX3-Busköpfen und Steuerungen der JetControl-300-Familie
- *Power supply module for up to 8 JX3 expansion modules*
- *To be operated via all JX3 bus heads and control systems of the JetControl 300 series*

BESCHREIBUNG

Das Modul JX3-PS1 dient zur Spannungsversorgung von bis zu acht JX3-Erweiterungsmodulen.

Das Modul JX3-PS1 wird benötigt, wenn an einen JX3-Buskopf (JX3-BN-CAN bzw. JX3-BN-ETH) oder an eine Steuerung der JetControl-300-Familie mehr als acht JX3-Erweiterungsmodule angeschlossen werden.

Der Anschluss der Versorgungsspannung erfolgt über einen zweipoligen Steckverbinder.

Auf dem Modul JX3-PS1 ist eine Leuchtdiode angeordnet. Diese dient zur Überwachung der internen Versorgungsspannungen.

DESCRIPTION

The JX3-PS1 module serves as a power supply unit for up to eight JX3 expansion modules.

The JX3-PS1 is needed, if at a JX3 bus head (JX3-BN-CAN, respectively JX3-BN-ETH), or at a control system of the JetControl 300 series more than eight JX3 expansion modules are to be connected.

The power supply unit is connected by means of a two-pin plug-in connector.

An LED has been placed on the JX3-PS1 module. It is for monitoring the internal supply voltages.

TECHNISCHE DATEN

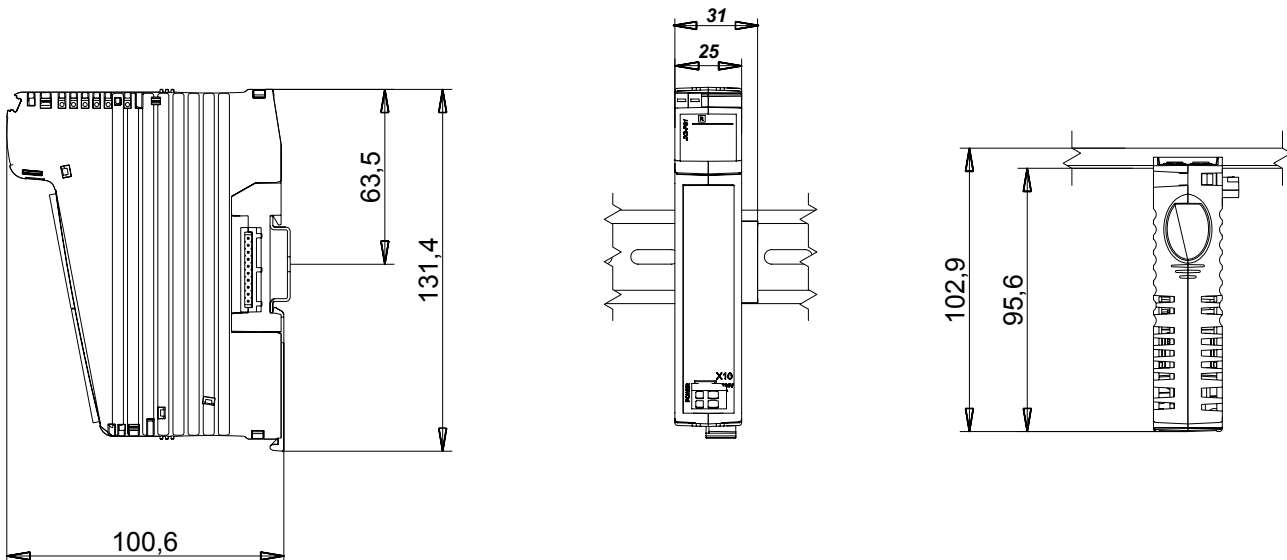
LED-Folie	RAL 7035, lichtgrau
Schutzart	IP20
Betriebstemperatur	0°C bis +50°C
Lagertemperatur	-40°C bis +70°C
Luftfeuchtigkeit	10 bis 95%, nicht kondensierend
Montage	Hutschiene EN 50022 – 35 x 7,5 oder EN 50022 – 35 x 15
Einbaulage	senkrecht
Beschriftbar	ja, mit Standard-Klemmenmarkierern
Zertifizierungen	CE, UL in Vorbereitung
Nenneingangsspannung	DC 24 V (-15% bis +20%)
Eingangsstrom	maximal 0,5 A
Leistungsaufnahme	maximal 12 W
Verpolungsschutz	integriert
Diagnose-Leuchtdioden	1
Anschluss Spannungsversorgung	2-polig, 3,5 mm, Zugfeder

Das Gerät entspricht den gängigen Normen bezüglich Störaussendung und Störfestigkeit.

TECHNICAL DATA

LED-sheeting	<i>RAL 7035, light grey</i>
Protection class	<i>IP20</i>
Operating temperature	<i>0°C to +50°C</i>
Storage temperature	<i>-40°C to +70°C</i>
Air humidity	<i>10 to 95%, non-condensing</i>
Installation	<i>DIN-rail EN 50022 – 35 x 7.5 or EN 50022 – 35 x 15</i>
Mounting position	<i>vertical</i>
Labelling system	<i>Standardized labelling system for terminals</i>
Certifications	<i>CE, UL is in preparation</i>
Rated input voltage	<i>DC 24 V (-15% to +20%)</i>
Input current	<i>0.5 A max.</i>
Power consumption	<i>12 W max.</i>
Polarity reversal protection	<i>integrated</i>
Diagnostic indicators (LEDs)	<i>1</i>
Power supply terminal	<i>2 pins, 3.5 mm, spring cage</i>

The device meets the standard specification regarding emitted interference and immunity to interference.

MASSZEICHNUNGEN (MM) DIMENSIONAL DRAWINGS (MM)

BESTELLANGABEN ORDERING INFORMATION**JX3-PS1**

10000542

Lieferumfang *Scope of delivery*1x Erweiterungsmodul JX3-PS1 / *1x Expansion module JX3-PS1*1x Steckverbinder, 2-polig, Zugfederanschluss / *1x plug-in connector, 2-pin, spring cage technology*10x Beschriftungsfeld / *10x Labelling fields*1x Installationsanleitung / *1x Installation manual***Zubehör *Accessories***Steckverbinder 2-polig, Zugfederanschluss / *Plug-in connector, 2-pin, spring cage technology* 60870409Beschriftungsfelder für JX3-Module / *Labelling fields for JX3 modules* 60870411Endhalter für Hutschiene / *End bracket for DIN rail* 60863970**Jetter AG, Gräterstraße 2, 71642 Ludwigsburg, Deutschland****Telefon: +49 07141 2550-433, Fax: +49 07141 2550-484, www.jetter.de, E-Mail: sales@jetter.de**

Jetter Schweiz AG, Münchwilerstrasse 19, 9554 Täggerschen, Schweiz

Telefon: +41 71 91879-50, Fax: +41 71 91879-69, www.jetterag.ch, E-Mail: info@jetterag.ch

Jetter Italia s.r.l., Via Massarenti 13, 20148 Milano, Italy

Phone: +39 02 40093140, Fax +39 02 48752579, www.jetter.it, E-Mail: contact@jetter.it

Jetter Asia Pte Ltd., 32 Ang Mo Kio Industrial Park 2, #05-02 Sing Industrial Complex, Singapore 569510

Phone: +65 6483 8200, Fax: +65 6483 3881, www.jetter.com.sg, E-Mail: sales@jetter.com.sg

Jetter Automation Inc., 165 Ken Mar Industrial Parkway, 2950 Broadview Heights, 44147 Ohio, U.S.A.

Phone: +1 440 8380-860, Fax: +1 440 8380-861, www.jetterus.com, E-Mail: bschulze@jetterus.com