

# JX3-THI2-RTD

Kompakt und schnell ins Feld

*A Compact and Fast Field Solution*



- Erweiterungsmodul mit zwei Eingängen zur Temperaturmessung mit Widerstandsthermometern (Pt100-/Pt1000-Sensoren)
- 2-, 3- und 4-Leitertechnik
- Temperaturbereich: -50 bis 850°C
- Auflösung: 0,01°C
- Softwarefilterung: 1- bis 64-fach Mittelwertbildung
- *Expansion module equipped with two inputs for temperature measuring by thermistors (Pt100/Pt1000 sensors)*
- *2-, 3-, or 4-wire technology*
- *Temperature range: -50 to 850°C*
- *Resolution: 0.01°C*
- *Software filtering: 1 to 64 times Averaging*

## BESCHREIBUNG

Das Erweiterungsmodul JX3-THI2-RTD ist mit 2 Eingängen zur Temperaturmessung mit Pt100/Pt1000-Widerstandsthermometern ausgestattet.

Mit dem Modul JX3-BN-CAN (Buskopf) als Schnittstelle, kann das JX3-THI2-RTD an alle Steuerungen der JetControl-Familie angeschlossen werden.

Vielfältige Diagnosemöglichkeiten vor Ort und über die Steuerungen vereinfachen die Inbetriebnahme und Fehlersuche. Die steckbaren Anschlussklemmen ermöglichen das Vorkonfektionieren von Kabelbäumen.

## DESCRIPTION

*The JX3-THI2-RTD expansion module has been equipped with two inputs for temperature measuring by thermistors (Pt100/Pt1000 sensors).*

*Via JX3-BN-CAN (bus head) as an interface, the JX3-THI2-RTD module can be connected to all control systems of the JetControl series.*

*A great number of diagnostic functions - both local and via controllers - simplifies commissioning and troubleshooting. Plug-in terminals allow for prefabrication of cable harnesses.*

---

## TECHNISCHE DATEN

<b>LED-Folie</b>	RAL 6018, gelbgrün
<b>Schutzart</b>	IP20
<b>Betriebstemperatur</b>	0°C bis +50°C
<b>Lagertemperatur</b>	-40°C bis +70°C
<b>Luftfeuchtigkeit</b>	10 bis 95 %, nicht kondensierend
<b>Montage</b>	Hutschiene EN 50022 – 35 x 7,5 oder EN 50022 – 35 x 15
<b>Einbaulage</b>	senkrecht
<b>Beschriftbar</b>	ja, mit Standard-Klemmenmarkierern
<b>Zertifizierungen</b>	CE, UL in Vorbereitung

### Eingänge (Geeignet für Pt100/Pt1000-Sensoren / 2-, 3- und 4-Leitertechnik)

<b>Signalbereich</b>	-50 bis 850°C
<b>Auflösung</b>	0,01°C
<b>Genauigkeit</b>	0,5°C bis 400°C 1% ab 400°C
<b>Wandlungszeit effektiv für beide Kanäle</b>	Pt100: 90 bis 150 ms Slow Mode, 8 bis 15 ms Fast Mode Pt1000: 100 bis 200 ms Slow Mode, 10 bis 20 ms Fast Mode

Das Gerät entspricht den gängigen Normen bezüglich Störaussendung und Störfestigkeit.

**TECHNICAL DATA**

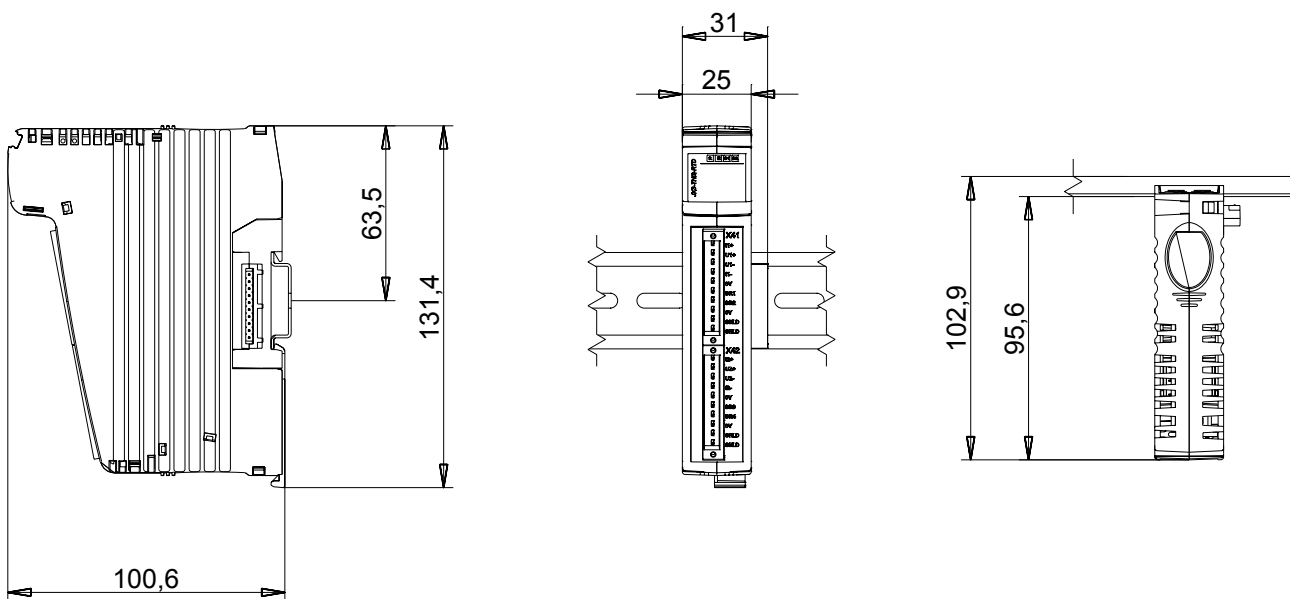
<b>LED sheeting</b>	<i>RAL 6018, yellow-green</i>
<b>Degree of protection</b>	<i>IP20</i>
<b>Operating temperature</b>	<i>0°C to +50°C</i>
<b>Storage temperature</b>	<i>-40°C to +70°C</i>
<b>Air humidity</b>	<i>10 to 95%, non-condensing</i>
<b>Installation</b>	<i>DIN rail to EN 50022 – 35 x 7.5 or EN 50022 – 35 x 15</i>
<b>Mounting position</b>	<i>vertical</i>
<b>Labelling system</b>	<i>Standardized labelling systems for terminals</i>
<b>Certifications</b>	<i>CE, UL is in preparation</i>

**Inputs (apt for Pt100/Pt1000 sensors / 2-, 3- and 4-wire technology)**

<b>Signal range</b>	<i>-50 to 850°C</i>
<b>Resolution</b>	<i>0.01°C</i>
<b>Accuracy</b>	<i>0.5°C to 400°C 1% as of 400°C</i>
<b>Conversion time, effective for both channels</b>	<i>Pt100: 90 to 150 ms Slow Mode, 8 to 15 ms Fast Mode Pt1000: 100 to 200 ms Slow Mode, 10 to 20 ms Fast Mode</i>

*The device meets the standard specification regarding emitted interference and immunity to interference.*

**MASSZEICHNUNGEN (MM) DIMENSIONAL DRAWINGS (MM)**



**BESTELLANGABEN ORDERING INFORMATION****JX3-THI2-RTD**

10000570

**Lieferumfang *Scope of delivery***

1x Erweiterungsmodul JX3-THI2-RTD / *1x Expansion module JX3-THI2-RTD*  
 2x Steckverbinder, 10-polig, Zugfederanschluss / *2x plug-in connectors, 10-pins, spring cage technology*  
 1x Kodierstifte für Steckverbinder / *1x Connector keying pins*  
 10x Beschriftungsfeld / *10x Labelling fields*  
 1x Installationsanleitung / *1x Installation manual*

**Zubehör *Accessories***

Steckverbinder 10-polig, Zugfederanschluss / <i>Plug-in connector, 10-pin, spring cage technology</i>	60869252
Steckverbinder 10-polig, Federanschluss / <i>Plug-in connector, 10-pin, spring connection</i>	60869254
Beschriftungsfelder für JX3-Module / <i>Labelling fields for JX3 modules</i>	60870411
Kodierstifte für JX3-Steckverbinder / <i>Keying pins for JX3 connectors</i>	60870410
Zugentlastung für Steckverbinder / <i>Strain relief clamp for connectors</i>	60870963
Endhalter für Hutschiene / <i>End bracket for DIN rail</i>	60863970
Schraubendreher 2,5 x 75 / <i>Screw driver 2.5 x 75</i>	60871712

**Jetter AG, Gräterstraße 2, 71642 Ludwigsburg, Deutschland**  
 Telefon: +49 07141 2550-433, Fax: +49 07141 2550-484, [www.jetter.de](http://www.jetter.de), E-Mail: [sales@jetter.de](mailto:sales@jetter.de)

Jetter Schweiz AG, Münchwilerstrasse 19, 9554 Tägerschen, Schweiz  
 Telefon: +41 71 91879-50, Fax: +41 71 91879-69, [www.jetterag.ch](http://www.jetterag.ch), E-Mail: [info@jetterag.ch](mailto:info@jetterag.ch)

Jetter Italia s.r.l., Via Massarenti 13, 20148 Milano, Italy  
 Phone: +39 02 40093140, Fax +39 02 48752579, [www.jetter.it](http://www.jetter.it), E-Mail: [contact@jetter.it](mailto:contact@jetter.it)

Jetter Asia Pte Ltd., 32 Ang Mo Kio Industrial Park 2, #05-02 Sing Industrial Complex, Singapore 569510  
 Phone: +65 6483 8200, Fax: +65 6483 3881, [www.jetter.com.sg](http://www.jetter.com.sg), E-Mail: [sales@jetter.com.sg](mailto:sales@jetter.com.sg)

Jetter Automation Inc., 165 Ken Mar Industrial Parkway, 2950 Broadview Heights, 44147 Ohio, U.S.A.  
 Phone: +1 440 8380-860, Fax: +1 440 8380-861, [www.jetterus.com](http://www.jetterus.com), E-Mail: [bschulze@jetterus.com](mailto:bschulze@jetterus.com)