

JX3-THI2-TC

Kompakt und schnell ins Feld

A Compact and Fast Field Solution



- Erweiterungsmodul mit zwei Eingängen zur Temperaturmessung mit Thermoelementen des Typs J, K, B, E, N, R, S, T
- Temperaturbereich nach DIN EN 60584-1:1996
- Auflösung: 0,01°C
- Genauigkeit nach DIN EN 60584-2:1996
- Softwarefilterung: 1- bis 64-fach Mittelwertbildung
- Integrierte Klemmentemperatur-Kompensation
- *This expansion module has got two inputs for temperature measuring with thermocouples of the types J, K, B, E, N, R, S, and T*
- *Temperature range to DIN EN 60584-1:1996*
- *Resolution: 0.01°C*
- *Accuracy to DIN EN 60584-2:1996*
- *Software filtering: 1 to 64 times Averaging*
- *Integrated terminal temperature compensation*

BESCHREIBUNG

Das Erweiterungsmodul JX3-THI2-TC ist mit zwei Eingängen zur Temperaturmessung mit Thermoelementen ausgestattet. Es können Thermoelemente der Typen J, K, B, E, N, R, S, T angeschlossen werden.

Mit dem Modul JX3-BN-CAN (Buskopf) als Schnittstelle, kann das JX3-THI2-TC an alle Steuerungen der JetControl-Familie angeschlossen werden.

Vielfältige Diagnosemöglichkeiten vor Ort und über die Steuerungen vereinfachen die Inbetriebnahme und Fehlersuche. Die steckbaren Anschlussklemmen ermöglichen das Vorkonfektionieren von Kabelbäumen.

DESCRIPTION

The JX3-THI2-TC expansion module has been equipped with two inputs for temperature measuring by thermocouples. To this expansion module, thermocouples of the types J, K, B, E, N, R, S, and T can be connected.

Via JX3-BN-CAN (bus head) as an interface, the JX3-THI2-TC module can be connected to all control systems of the JetControl series.

A great number of diagnostic functions - local and via controllers - simplifies commissioning and troubleshooting. Plug-in terminals allow for prefabrication of cable harnesses.

TECHNISCHE DATEN

LED-Folie	RAL 6018, gelbgrün
Schutzart	IP20
Betriebstemperatur	0°C bis +50°C
Lagertemperatur	-40°C bis +70°C
Luftfeuchtigkeit	10 bis 95%, nicht kondensierend
Montage	Hutschiene EN 50022 – 35 x 7,5 oder EN 50022 – 35 x 15
Einbaulage	senkrecht
Beschriftbar	ja, mit Standard-Klemmenmarkierern
Zertifizierungen	CE, UL in Vorbereitung

Eingänge (Geeignet für Thermoelemente der Typen J, K, B, E, N, R, S, T)

Signalbereich	nach DIN EN 60584-1:1996
Auflösung	0,01°C
Genauigkeit	nach DIN EN 60584-2:1996
Wandlungszeit effektiv für beide Kanäle	ca. 10 ms (Fast mode), ca. 100 ms (Slow mode)

Das Gerät entspricht den gängigen Normen bezüglich Störaussendung und Störfestigkeit.

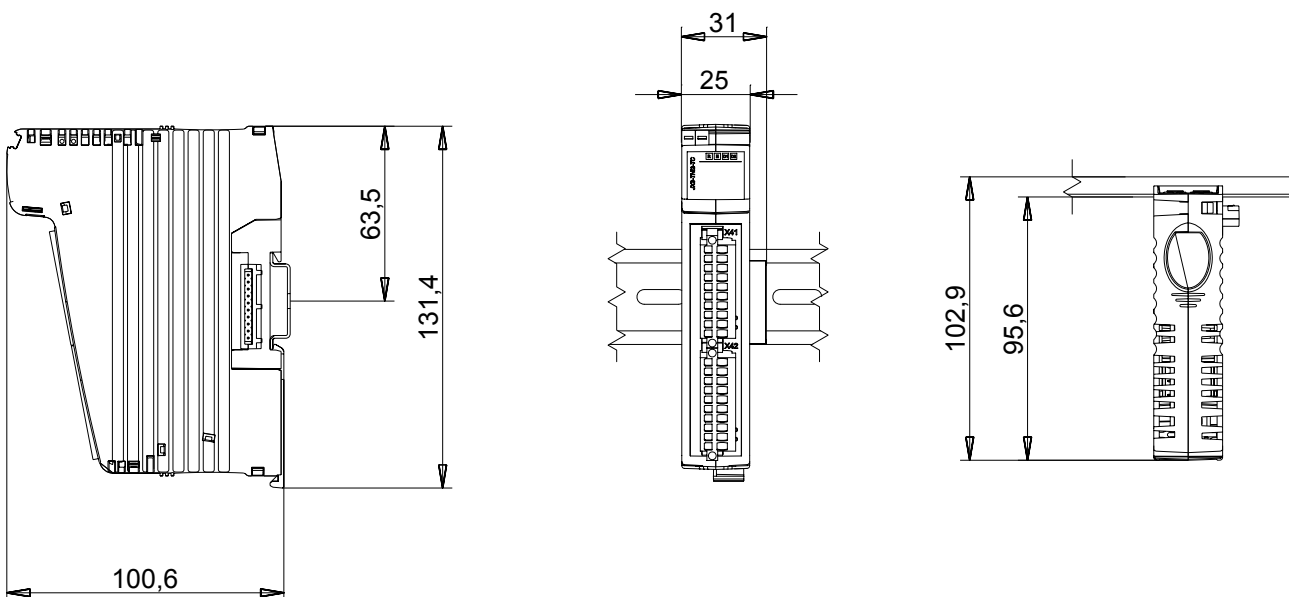
TECHNICAL DATA

LED sheeting	<i>RAL 6018, yellow-green</i>
Degree of protection	<i>IP20</i>
Operating temperature	<i>0°C to +50°C</i>
Storage temperature	<i>-40°C to +70°C</i>
Air humidity	<i>10 to 95%, non-condensing</i>
Installation	<i>DIN rail to EN 50022 – 35 x 7.5 or EN 50022 – 35 x 15</i>
Mounting position	<i>vertical</i>
Labelling system	<i>Standardized labelling systems for terminals</i>
Certifications	<i>CE, UL is in preparation</i>

Inputs (apt for thermocouples of the types J, K, B, E, N, R, S, and T)

Signal range	<i>to DIN EN 60584-1:1996</i>
Resolution	<i>0.01°C</i>
Accuracy	<i>to DIN EN 60584-2:1996</i>
Conversion time, effective for both channels	<i>approx. 10 ms (Fast mode), approx. 100 ms (Slow mode)</i>

The device meets the standard specification regarding emitted interference and immunity to interference.

MASSZEICHNUNGEN (MM) DIMENSIONAL DRAWINGS (MM)

BESTELLANGABEN ORDERING INFORMATION**JX3-THI2-TC**

10000611

Lieferumfang *Scope of delivery*

1x Erweiterungsmodul JX3-THI2-TC / *1x Expansion module JX3-THI2-TC*
 2x Steckverbinder, 10-polig, Zugfederanschluss / *2x plug-in connectors, 10-pin, spring cage technology*
 1x Kodierstifte für Steckverbinder / *1x Connector keying pins*
 10x Beschriftungsfeld / *10x Labelling fields*
 1x Installationsanleitung / *1x Installation manual*

Zubehör *Accessories*

Steckverbinder 10-polig, Zugfederanschluss / <i>Plug-in connector, 10-pin, spring cage technology</i>	60869252
Steckverbinder 10-polig, Federanschluss / <i>Plug-in connector, 10-pin, spring connection</i>	60869254
Beschriftungsfelder für JX3-Module / <i>Labelling fields for JX3 modules</i>	60870411
Kodierstifte für JX3-Steckverbinder / <i>Keying pins for JX3 connectors</i>	60870410
Zugentlastung für Steckverbinder / <i>Strain relief clamp for connectors</i>	60870963
Endhalter für Hutschiene / <i>End bracket for DIN rail</i>	60863970
Schraubendreher 2,5 x 75 / <i>Screw driver 2.5 x 75</i>	60871712

Jetter AG, Gräterstraße 2, 71642 Ludwigsburg, Deutschland
Telefon: +49 07141 2550-433, Fax: +49 07141 2550-484, www.jetter.de, E-Mail: sales@jetter.de

Jetter Schweiz AG, Münchwilerstrasse 19, 9554 Tägerschen, Schweiz
 Telefon: +41 71 91879-50, Fax: +41 71 91879-69, www.jetterag.ch, E-Mail: info@jetterag.ch

Jetter Italia s.r.l., Via Massarenti 13, 20148 Milano, Italy
 Phone: +39 02 40093140, Fax +39 02 48752579, www.jetter.it, E-Mail: contact@jetter.it

Jetter Asia Pte Ltd., 32 Ang Mo Kio Industrial Park 2, #05-02 Sing Industrial Complex, Singapore 569510
 Phone: +65 6483 8200, Fax: +65 6483 3881, www.jetter.com.sg, E-Mail: sales@jetter.com.sg

Jetter Automation Inc., 165 Ken Mar Industrial Parkway, 2950 Broadview Heights, 44147 Ohio, U.S.A.
 Phone: +1 440 8380-860, Fax: +1 440 8380-861, www.jetterus.com, E-Mail: bschulze@jetterus.com